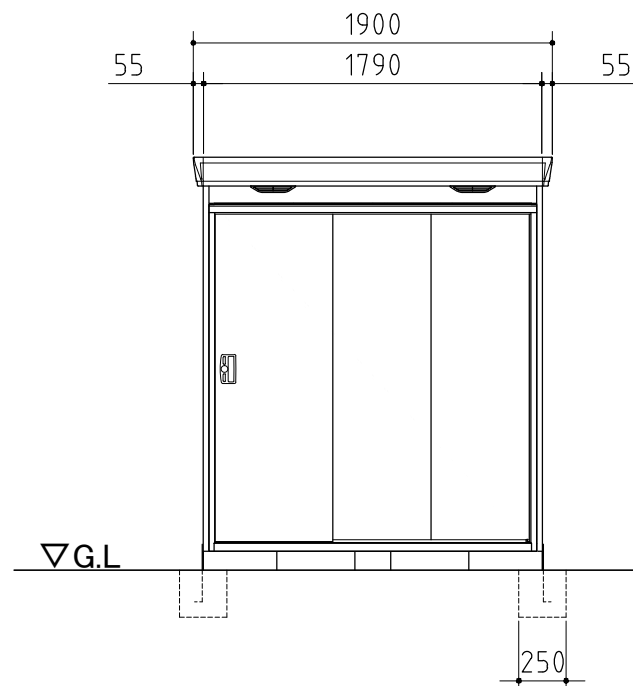
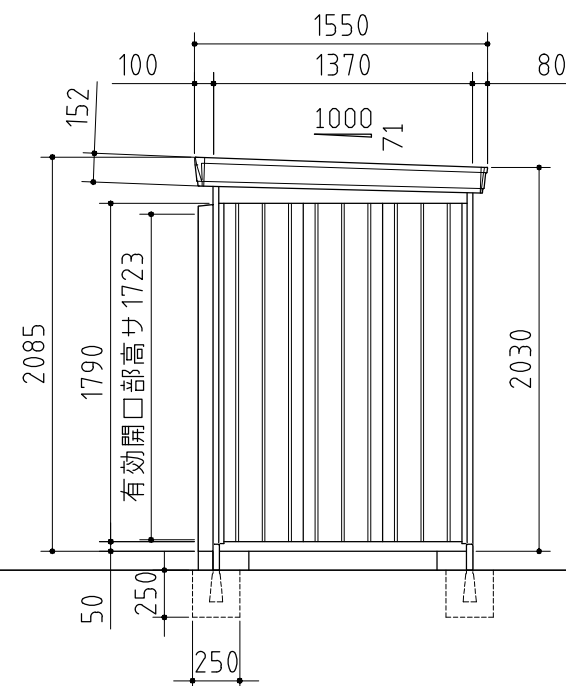


平面図



正面図



側面図

品番	部 品 名	材料 (材質)	板厚 (mm)
1	土台取付板	SGMH400 K27	2.3
2	土台	SGC400 F12	1.2
3	根太	SGCC F12	1.2
4	柱	SGC400 F12	1.2
5	床パネル	SGCC F12	1.0
6	桁前	SZAC400 Y10	1.0
7	桁後	SZAC400 Y10	1.0
8	妻板左右	SZAC400 Y10	0.7
9	鼻隠シ前後	SZACC Y10	0.7
10	屋根パネル	SZAC400 Y10	0.5
11	母屋中 (1790mm)	一般型	1.0
		多雪型	1.2
12	壁パネル	SGC400 F12	0.6 < 0.7 >
13	内壁	発泡ポリプロピレン	
14	天井	発泡ポリプロピレン	
15	壁面扉鴨居	SGC400 F12	0.7
16	壁面扉敷居	SGCC F12	1.0
17	壁面扉枠左右	SGC400 F12	1.0
18	正面パネル	SGC400 F12	0.7
19	扉	SGCC F12	0.8
20	棚板	SECC E8	0.6
21	アンカープレート	SGHC F12	2.3

SGMH400: 溶融亜鉛-アルミニウム-マグネシウム合金めっき鋼板 (JIS G 3323)
 SGC400, SGCC, SGHC: 溶融亜鉛めっき鋼板 (JIS G 3302)
 SZAC400, SZACC: 溶融亜鉛-5%アルミニウム合金めっき鋼板 (JIS G 3317)
 SECC: 電気亜鉛めっき鋼板 (JIS G 3313)
 ・ < > 内はH高さを示す。

外形図 <縮尺> S=1/40
 ~一般型・多雪型~

機種名 FP-1814ST

○有効開口寸法: 964×1723(mm)
 ○床面積: 2.45㎡(0.74坪)